

# Concept

Termo eléctrico con resistencia blindada



A veces se impone una solución sencilla pero eficaz. Por esto Thermor ha desarrollado la serie Concept, la gama más amplia del mercado. Con capacidades que van de los 15 hasta los 200 L y que garantizan la mejor relación calidad / precio. Además, el sistema O'Pro aumenta la durabilidad del ánodo de magnesio prolongando la vida del termo.



## Características técnicas / Vertical

Modelo	Código	Potencia (W)	Tensión (V)	Consumo mant. 65 °C kWh/24 h	Tiempo de calentamiento (65 °C, Δt=50 °C)	Tomas	Dimensiones (mm)						ERP (F → A)*	Perfil	Peso (Kg)
							A	B	C	D	E	F			
CONCEPT 15**	221090	1200	230	0,70	49 min	1/2"	399	338	-	345	-	184	B	XXS	9
CONCEPT 30**	231089	1200	230	0,68	90 min	1/2"	443	433	261	450	158	240	C	S	11,6
CONCEPT 50**	241172	1500	230	1,01	120 min	1/2"	607	433	395	450	158	240	C	M	15,2
CONCEPT 80**	251130	1500	230	1,35	3 h 14 min	1/2"	806	433	605	450	158	240	C	M	19,7
CONCEPT 100**	261133	1500	230	1,63	4 h 02 min	1/2"	1008	433	747	450	158	240	C	L	23,5
CONCEPT 150	271115	2200	230	1,65	4 h 15 min	3/4"	1190	513	1050	530	175	440	C	M	34
CONCEPT 200	281189	2200	230	1,96	5 h 42 min	3/4"	1510	513	1050	530	175	440	C	L	43

\*Clase energética del producto en una escala de F a A\*.

\*\*Compatible con Optifix universal (código 900581). Modelos 150 y 200 vertical y horizontal no incluyen termostato exterior.

## Características técnicas / Horizontal

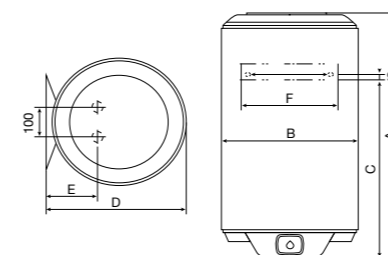
Modelo	Código	Potencia (W)	Tensión (V)	Consumo mant. 65 °C kWh / 24 h	Tiempo de calentamiento (65 °C, Δt=50 °C)	Tomas	Dimensiones (mm)					ERP (F → A)*	Perfil	Peso (Kg)
							A	B	C	D	E			
CONCEPT 50 HZ	243011	1500	230	0,97	100 min	1/2"	607	433	170	450	158	C	M	15,5
CONCEPT 80 HZ	253029	1500	230	1,33	2h 45 min	1/2"	806	433	360	450	158	C	M	20
CONCEPT 100 HZ	263065	1500	230	1,76	3 h 40 min	1/2"	1008	433	510	450	158	C	L	23,8
CONCEPT 150 HZ	273038	2200	230	1,51	3 h 52 min	3/4"	1150	520	800	610	175	C	L	37
CONCEPT 200 HZ	283120	2200	230	1,81	5 h 07 min	3/4"	1470	520	1050	610	175	C	L	45

Modelos 150 y 200 vertical y horizontal no incluyen termostato exterior.

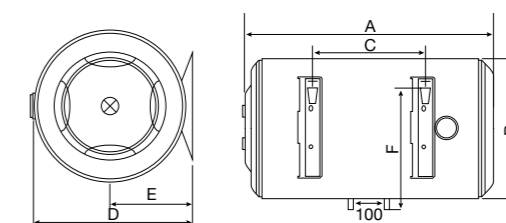
\*Clase energética del producto en una escala de F a A+.

## Accesorio relacionado

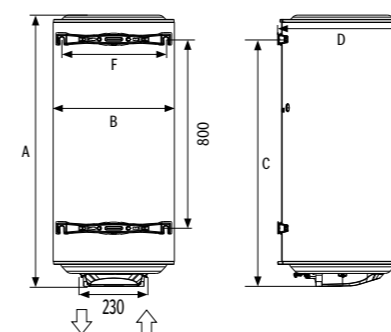
Optifix universal	900581
-------------------	--------



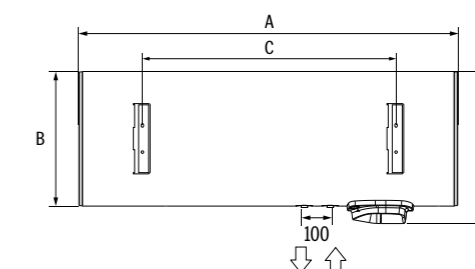
Concept Vertical 15 - 100



Concept Horizontal 50 - 100



Concept Vertical 150 - 200



Concept Horizontal 150 - 200

### Durabilidad

- Cuba vitrificada
- Resistencia blindada
- Sistema O'pro que alarga en un 50 % la duración del ánodo de magnesio

### Ahorro energético

- Termostato exterior que permite seleccionar la temperatura deseada en cada momento (litrajes de 15 a 100 L)
- Aislamiento de alta densidad
- Sistema BriseJet que garantiza la estratificación óptima del agua

### Garantía comercial

- 3 años de garantía total

### Confort

- La gama más amplia del mercado, completa y versátil con litrajes de 15 a 200 L en formato vertical y de 50 a 200 L en formato horizontal

### Facilidad de instalación

- Compatible con Optifix Universal que facilita la renovación (litrajes de 15 a 100 L)