



## FICHA TECNICA DE PRODUCTO

**FAMILIA**

**SANITARIOS**

Departamento Técnico

**NOMBRE DEL PRODUCTO**

MODELO PISA

**DESCRIPCION DEL PRODUCTO**

PACK MODELO PISA

**LUGAR DE FABRICACION**

REPUBLICA POPULAR DE CHINA

**COMPOSICION**

PORCELANA CON RECUBRIMIENTO DE ESMALTE  
VITRIFICADO

**IMAGEN**



**MEDIDAS**

SE ADJUNTAN EN LA SIGUIENTE PÁGINA

**PESO**

40 KILOS

**SUPERFICIE**

ESMALTE VITRIFICADO

**RESISTENCIA A AGENTES QUIMICOS**

DEBIDO A LA GRAN RESISTENCIA DEL ESMALTADO NO  
ES NECESARIO TENER NINGÚN TIPO DE CUIDADO  
ESPECIAL



CONFORMIDAD : OFICINA TECNICA  
AQUORE  
SANELEC LOGISTICA S.L.  
HUELMA 59  
23009 - JAEN  
B23317365



**FICHA TECNICA DE PRODUCTO**

**FAMILIA**

**SANITARIOS**

Departamento Técnico

**NOMBRE DEL PRODUCTO**

MODELO PISA

**PACK INODORO**





**BIDET**



**CE**

CONFORMIDAD : OFICINA TECNICA  
**AQUORE**  
SANELEC LOGISTICA S.L.  
HUELMA 59  
23009 - JAEN  
B23317365



 <b>AQUORE</b>	<b>FICHA TECNICA DE PRODUCTO</b>	
	<i>FAMILIA</i>	
	<i>SANITARIOS</i>	
	Departamento Técnico	
<b>NOMBRE DEL PRODUCTO</b>	MODELO PISA	

**INODORO SUSPENDIDO**



**GENOVA BTW COMPACTO**



**CE**

CONFORMIDAD : OFICINA TECNICA  
**AQUORE**  
 SANELEC LOGISTICA S.L.  
 HUELMA 59  
 23009 - JAEN  
 B23317365



## FICHA TECNICA DE PRODUCTO

FAMILIA

SANITARIOS

Departamento Técnico

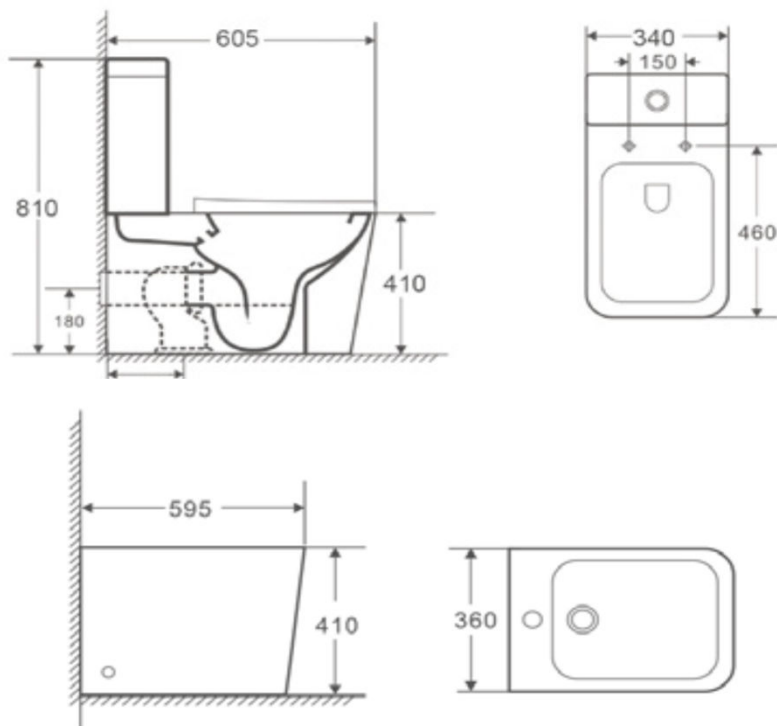
NOMBRE DEL PRODUCTO

MODELO PISA

ACCESORIOS Y CARACTERISTICAS

MODELO PISA

SISTEMA DE DESCARGA TRADICIONAL  
MECANISMO DOBLE DESCARGA  
TAPA SLIM AMORTIGUADA  
POSIBILIDAD DE BIDET  
OPCION COMPACTO BTW  
OPCION SUSPENDIDO  
FONDO 630 (PROXIMAMENTE 600)



CE

CONFORMIDAD : OFICINA TECNICA  
AQUORE  
SANELEC LOGISTICA S.L.  
HUELMA 59  
23009 - JAEN  
B23317365



## FICHA TECNICA DE PRODUCTO

FAMILIA

SANITARIOS

Departamento Técnico

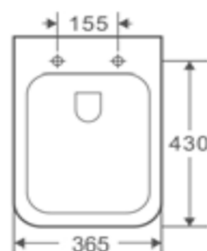
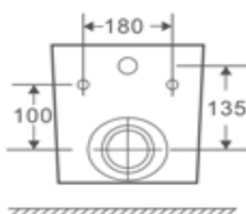
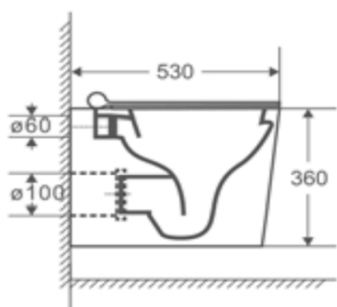
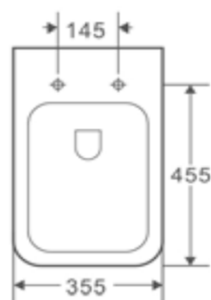
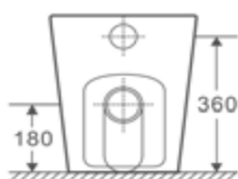
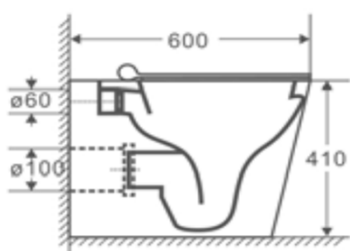
NOMBRE DEL PRODUCTO

MODELO PISA

ACCESORIOS Y CARACTERISTICAS

MODELO PISA

SISTEMA DE DESCARGA TRADICIONAL  
MECANISMO DOBLE DESCARGA  
TAPA SLIM AMORTIGUADA  
POSIBILIDAD DE BIDET  
OPCION COMPACTO BTW  
OPCION SUSPENDIDO  
FONDO 630 (PROXIMAMENTE 600)



CE

CONFORMIDAD : OFICINA TECNICA  
AQUORE  
SANELEC LOGISTICA S.L.  
HUELMA 59  
23009 - JAEN  
B23317365