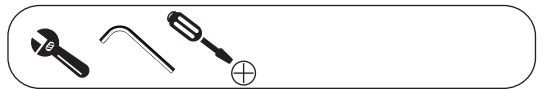


Not included / Non incluso / Non Inclus / Nie zawarty/ No incluido / Nao incluido

1



A1

A2

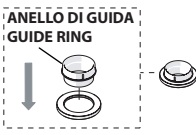


D1

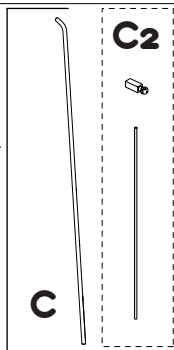


D2

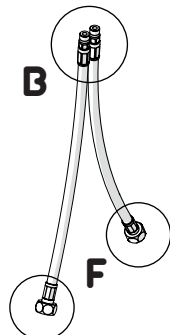
DISPONIBILE SOLO PER ALCUNE SERIE
AVAILABLE ONLY FOR SOME SERIES



119/1



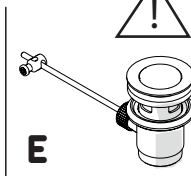
C2



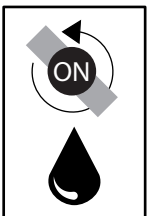
B

F

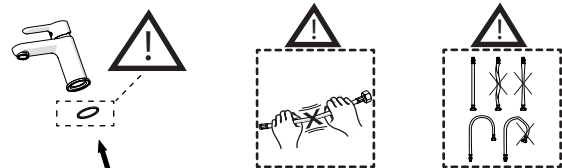
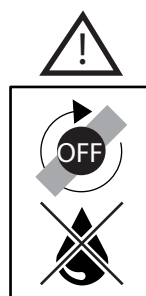
119/1



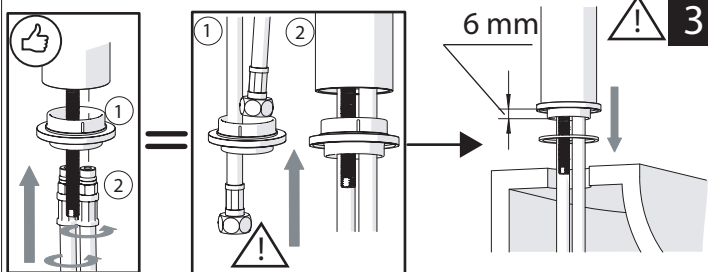
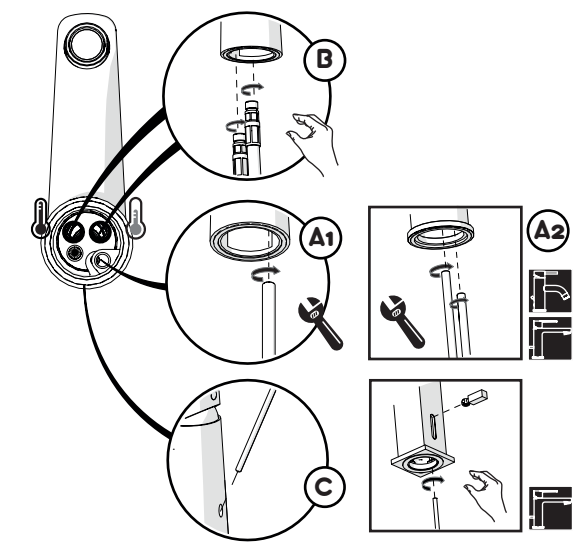
E



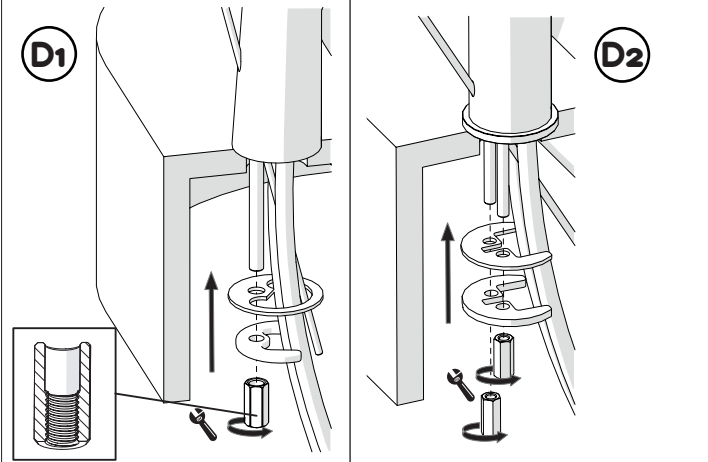
15s



2

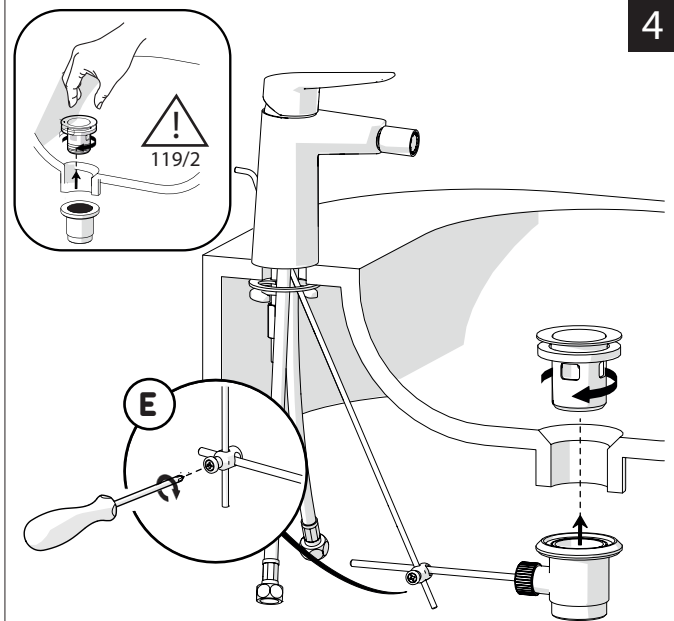


3



D1

D2



4

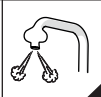


5

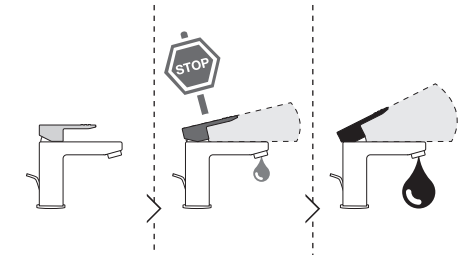


Dispositivo limitatore "dinamico" della portata d'acqua "50%"

"Dinamic" flow rate restrictor "50%"

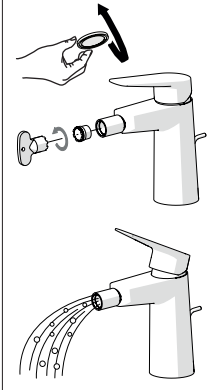
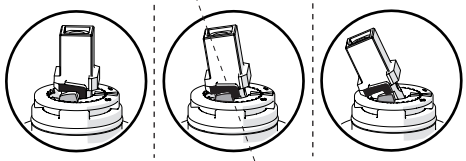


CLOSE ON 50% ON 100%



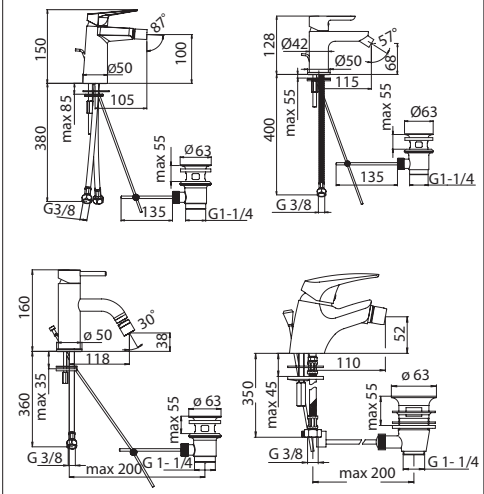
Posizione di chiusura Posizione di risparmio acqua "50% portata" Posizione di apertura totale 100% portata

Closed position Position of water saving "50% capacity" 100% Fully open flow

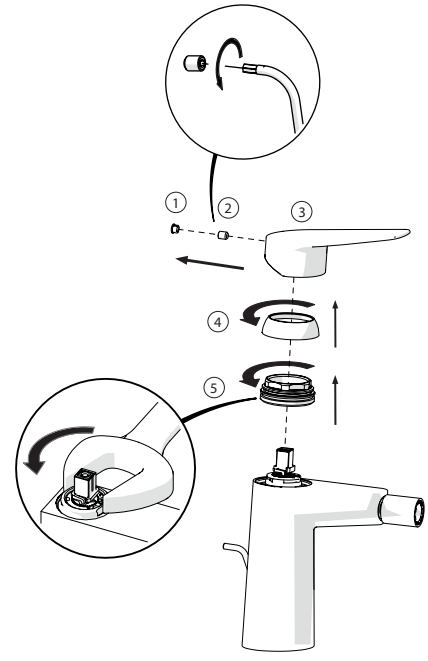
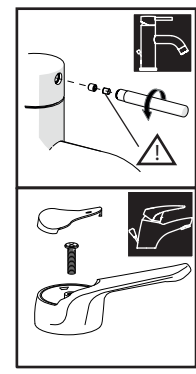


ESEMPI DISEGNO TECNICO
EXAMPLES OF TECHNICAL DRAWING

6



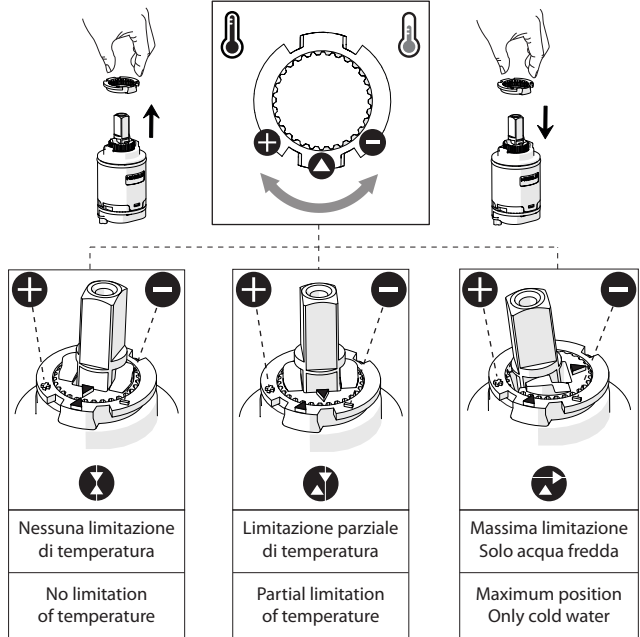
7



8

Per limitare la temperatura estrarre il limitatore e riposizionarlo nella posizione che si desidera

Extract the limiter and put it in correct position to limit temperature



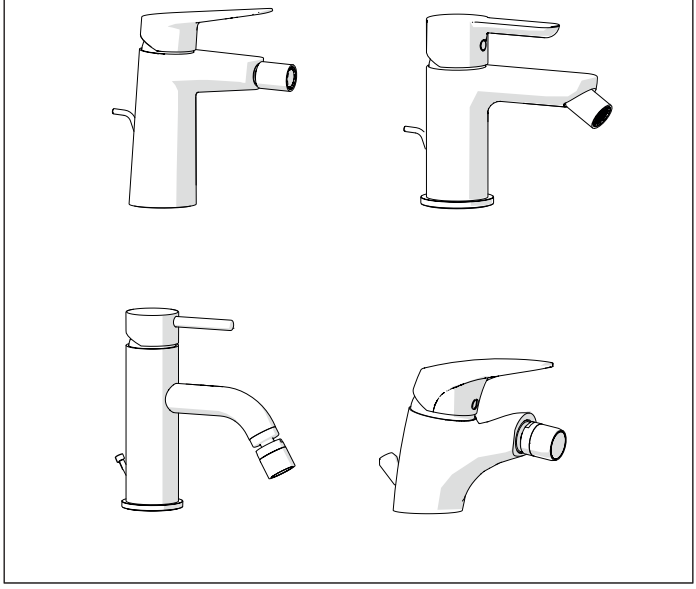
Nessuna limitazione di temperatura
No limitation of temperature

Limitazione parziale di temperatura
Partial limitation of temperature

Massima limitazione Solo acqua fredda
Maximum position Only cold water

NOBILI S

119



www.nobili.it

PRIMA DI INIZIARE / BEFORE STARTING



PULIZIA / CLEANING



IISTR00119#---STD



REV2.10/2015