



ESPECIFICACIONES

Monomando

Chrome

Aireador anticalcáreo M 22 x 1

Chorro orientable

Desagüe 1 1/4" con sistema patentado SNAP

Flexibles inox de conexión ø 3/8"

Cartucho a doble posición con limitador de caudal 50%

Embalaje: 41,2 x 16,4 x 7,1 cm / 0,0048 m<sup>3</sup> / 1,85 kg

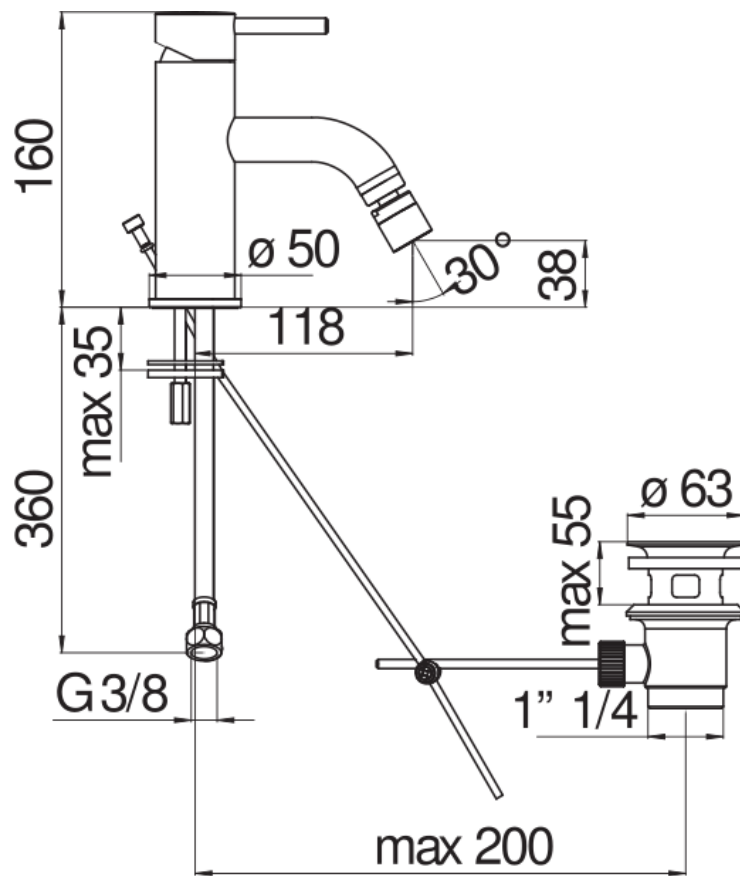
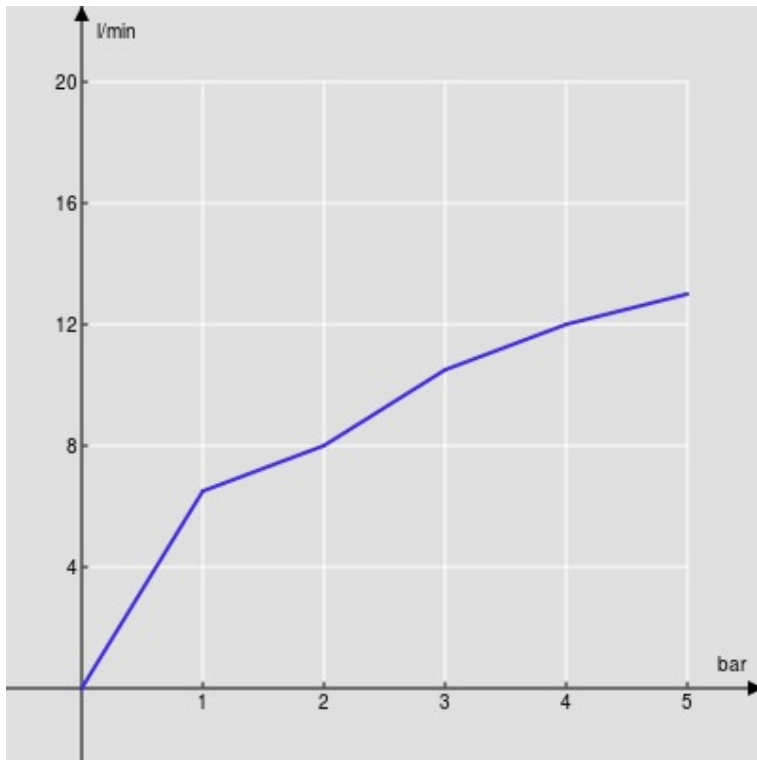
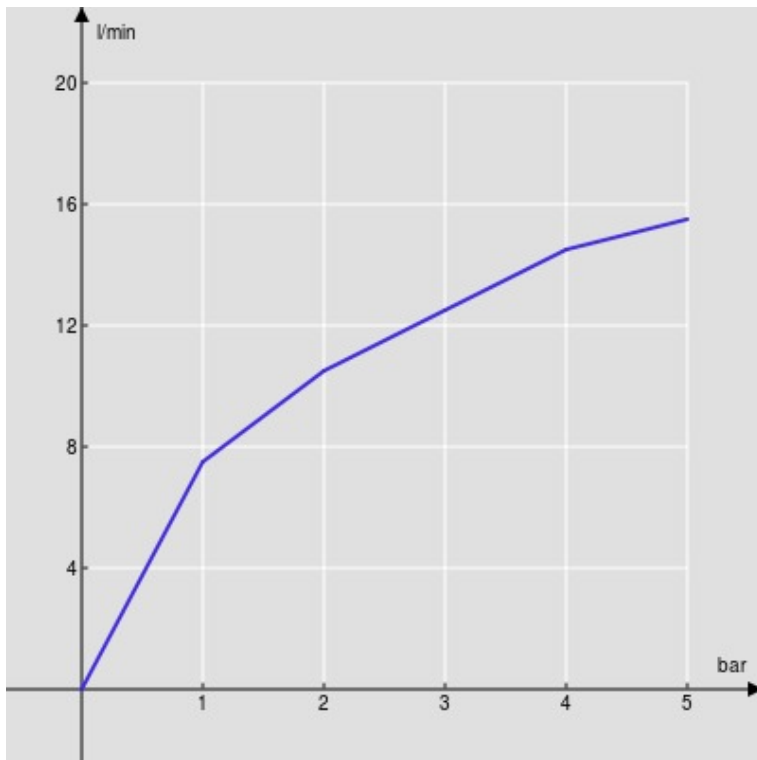


DIAGRAMA DE FLUJO: AGUA CALIENTE/FRIA



— Aireador

DIAGRAMA DE FLUJO: AGUA MEZCLADA



— Aireador