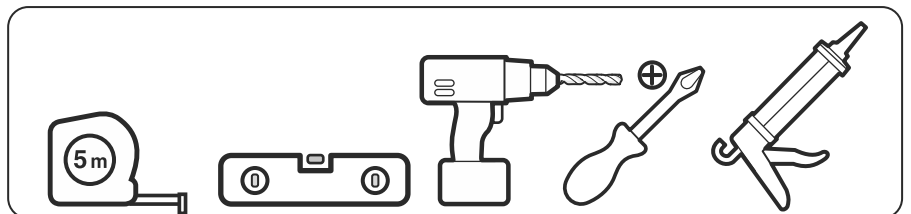
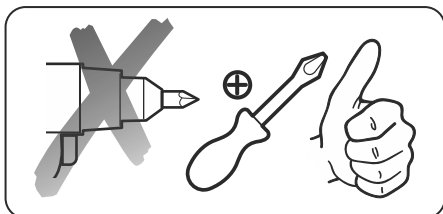
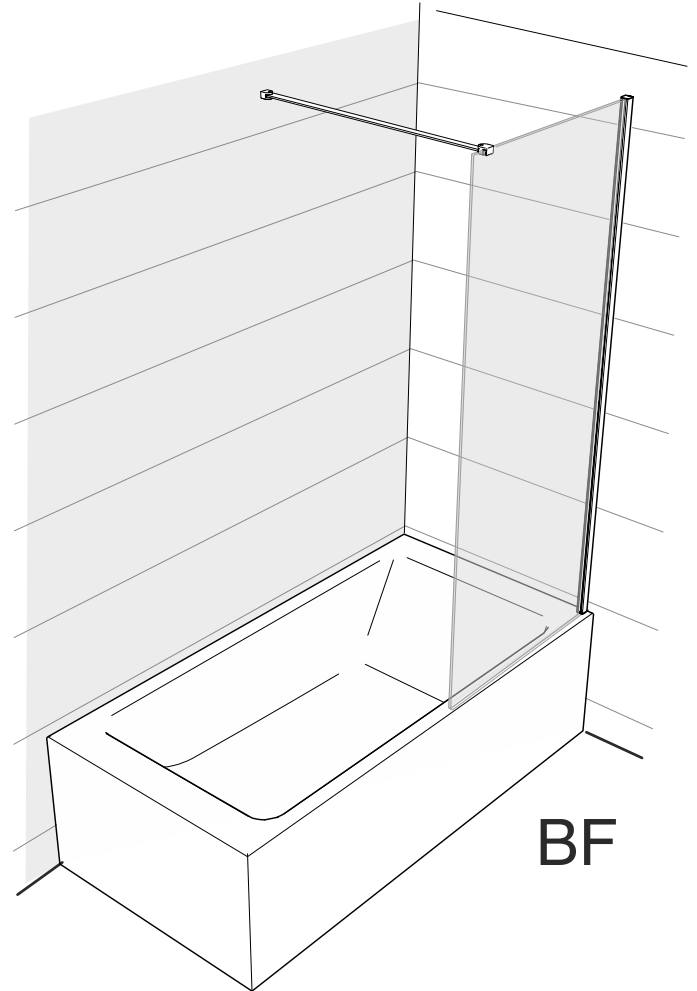
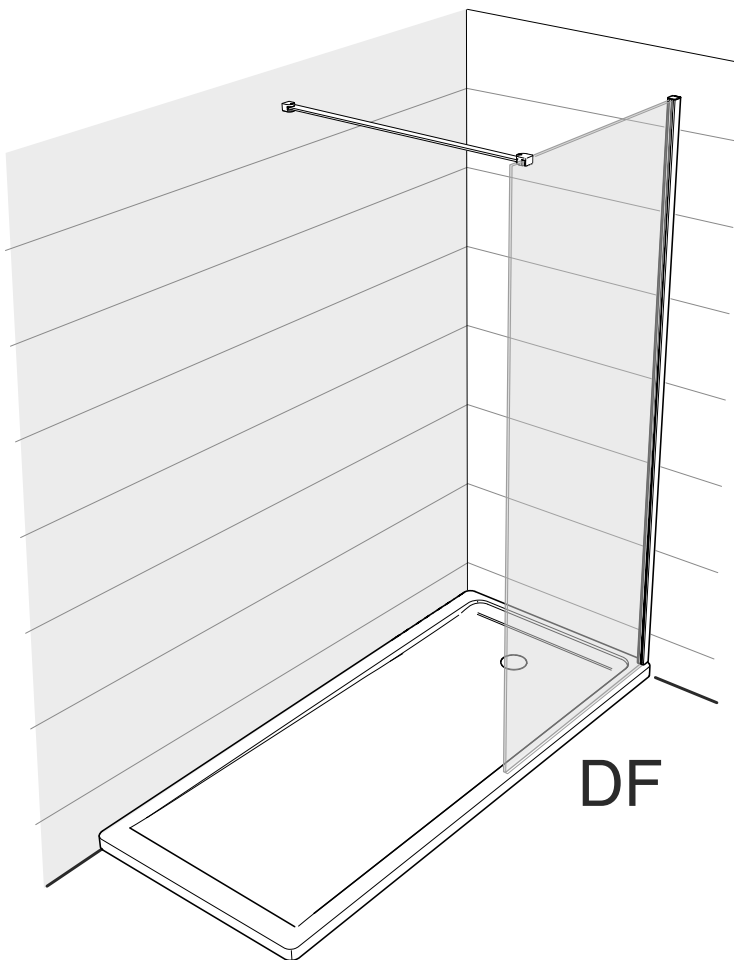
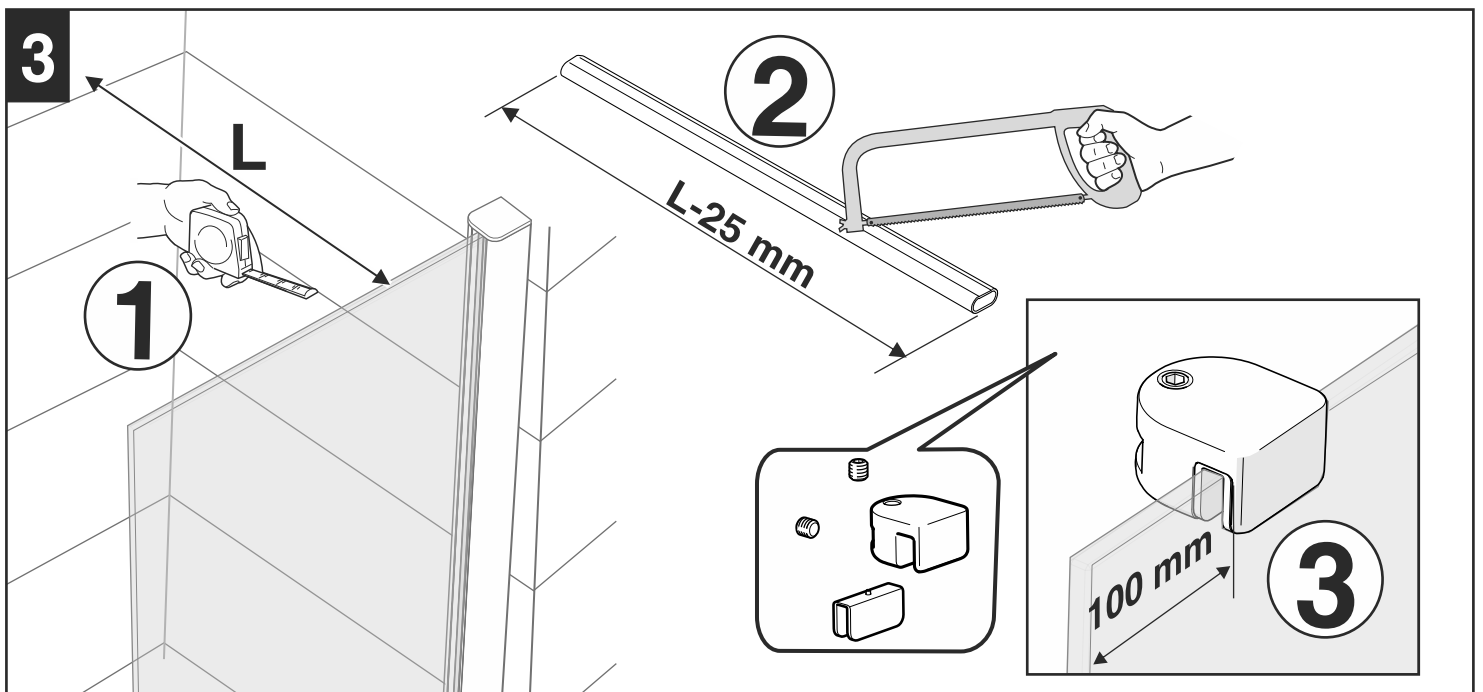
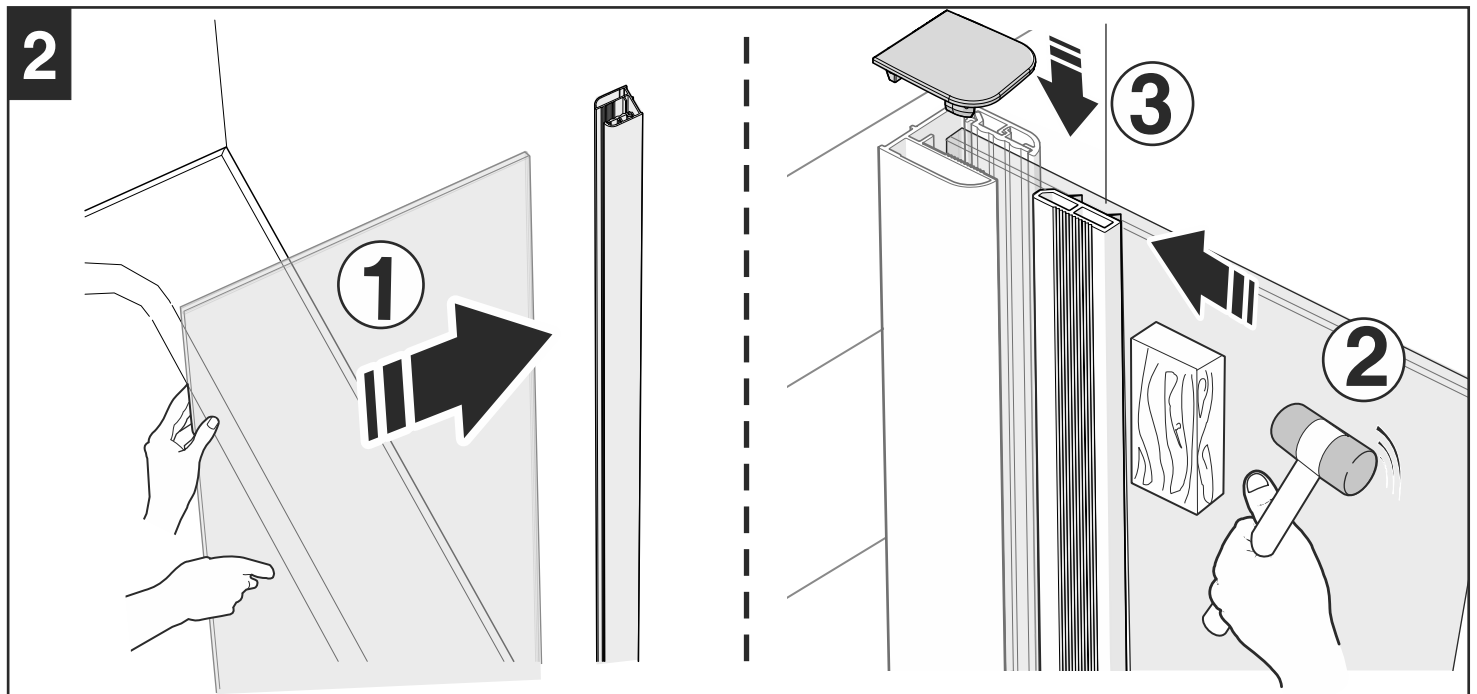
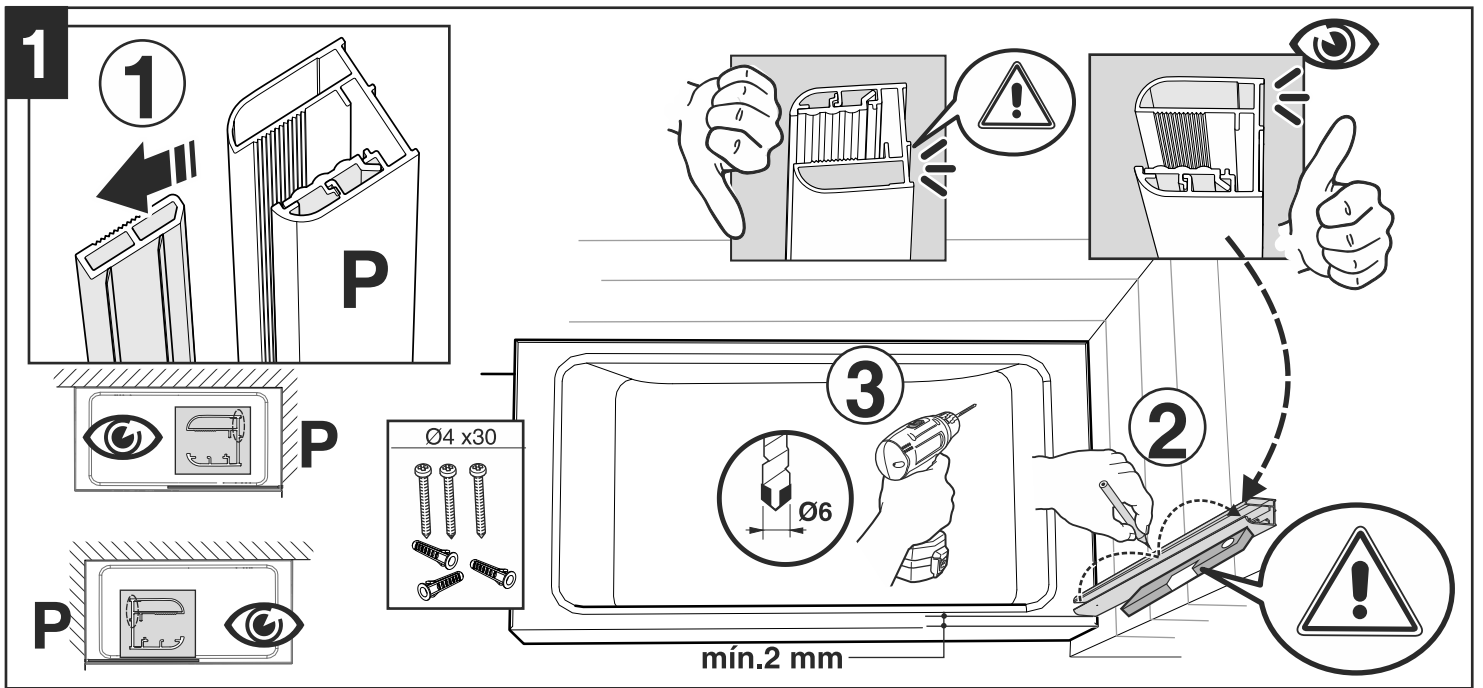
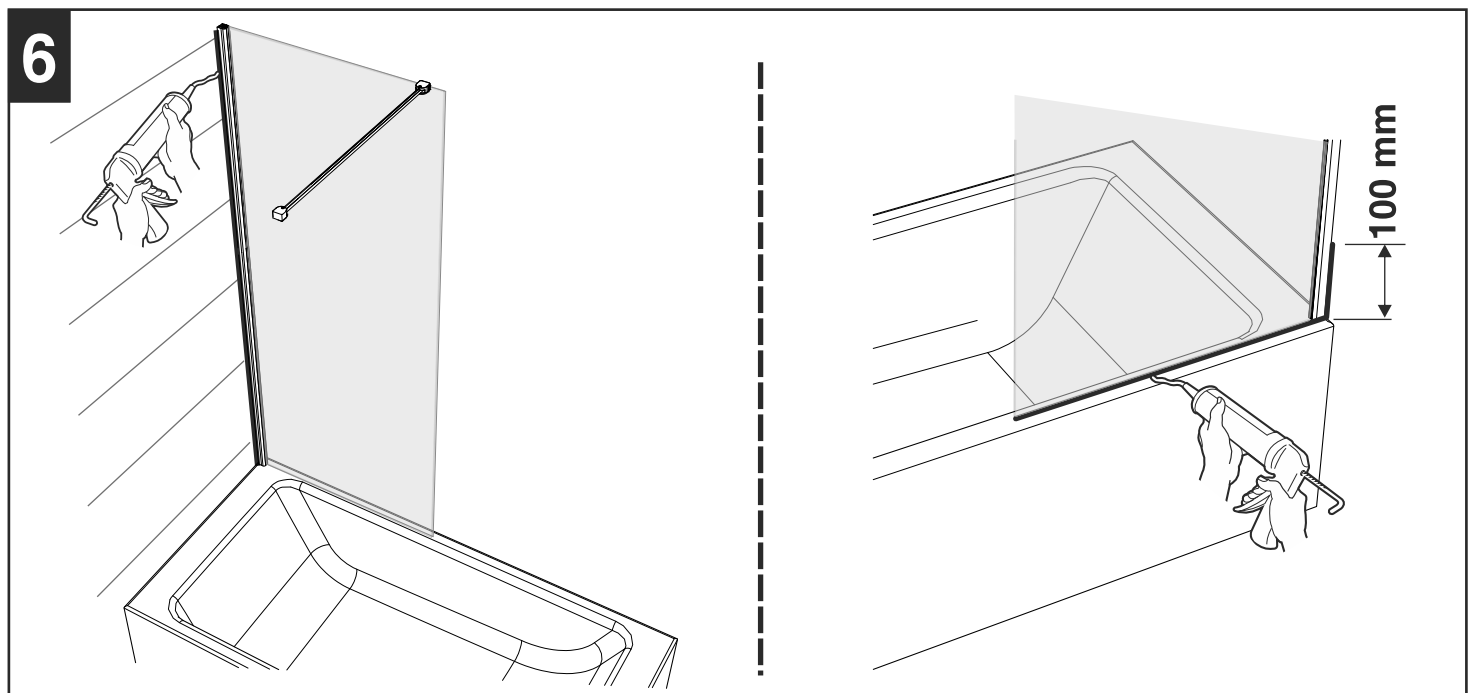
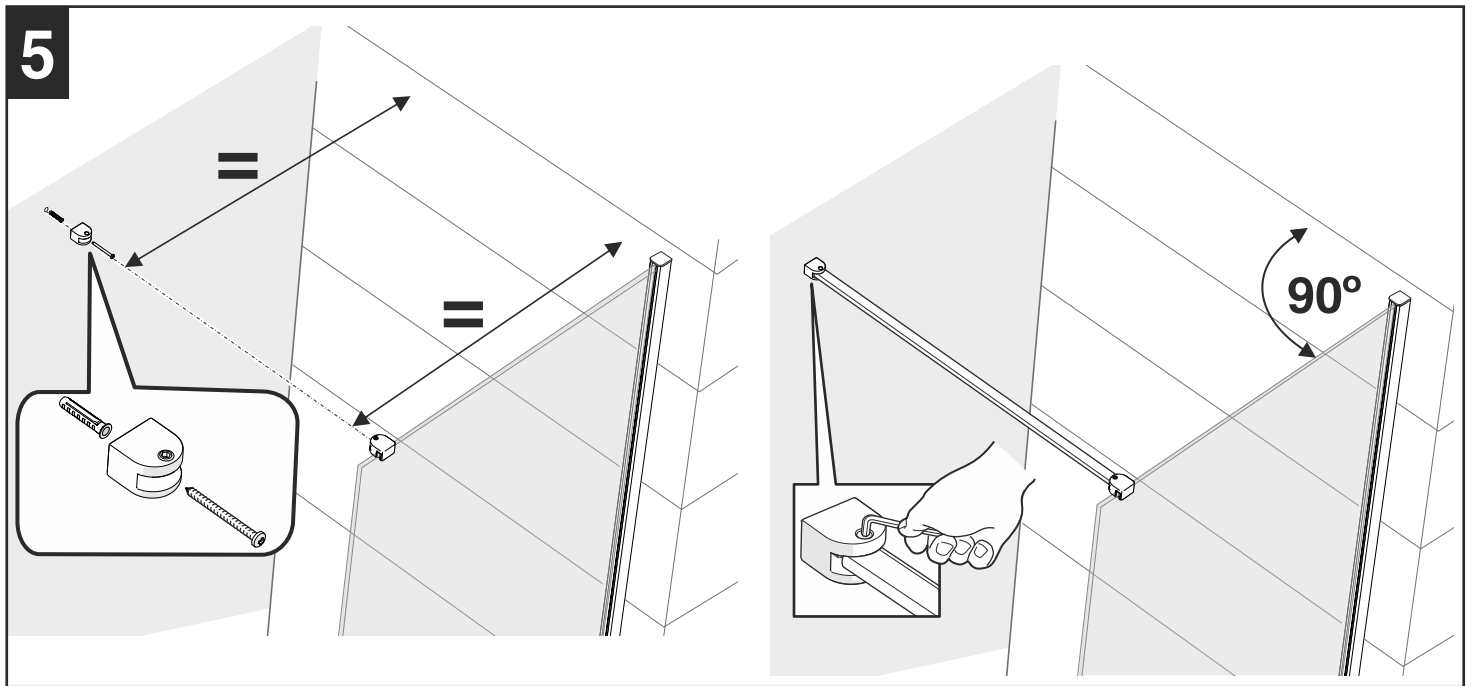
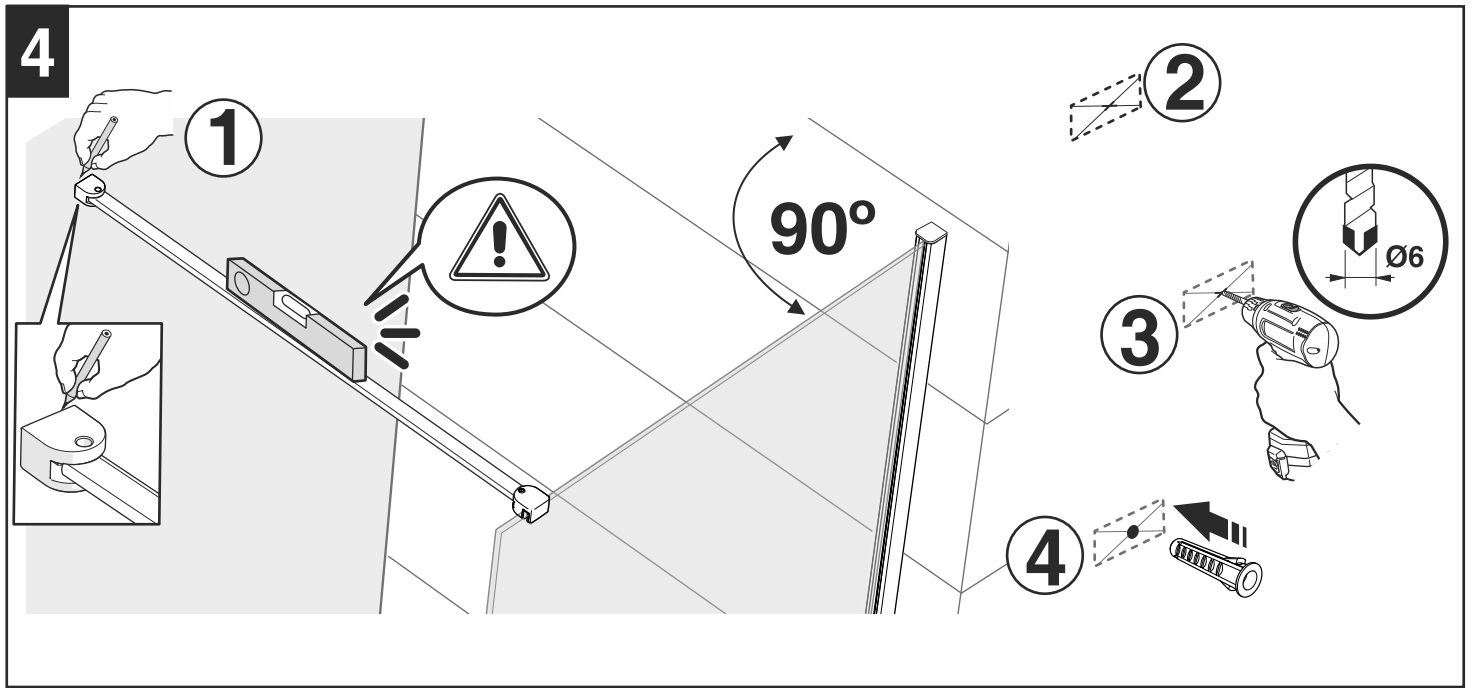


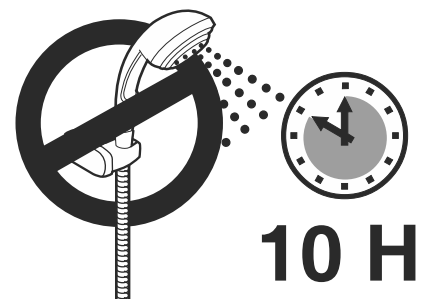
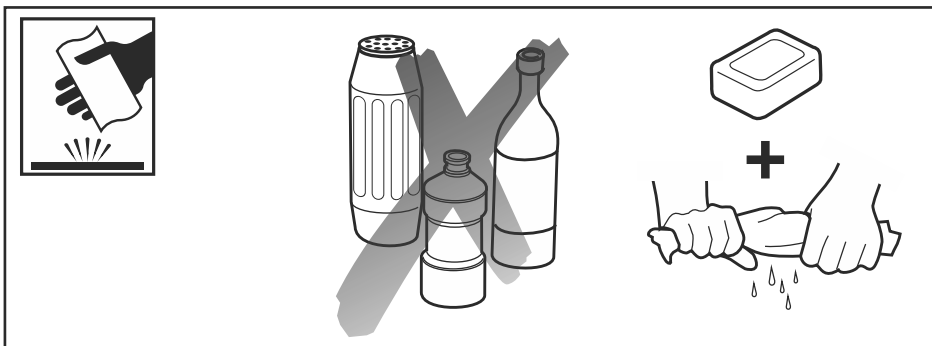
**Roca**

## VICTORIA DF/BF









**Roca Sanitario, S.A.**

Avda. Diagonal, 513  
08029 Barcelona - SPAIN  
Teléfono 93 366 1200  
Fax 93 419 4501  
www.roca.es

**Roca**

**933  
661  
266**  **LÍNEA DE  
ATENCIÓN AL  
CONSUMIDOR  
ESPAÑA**

MTG0756-c